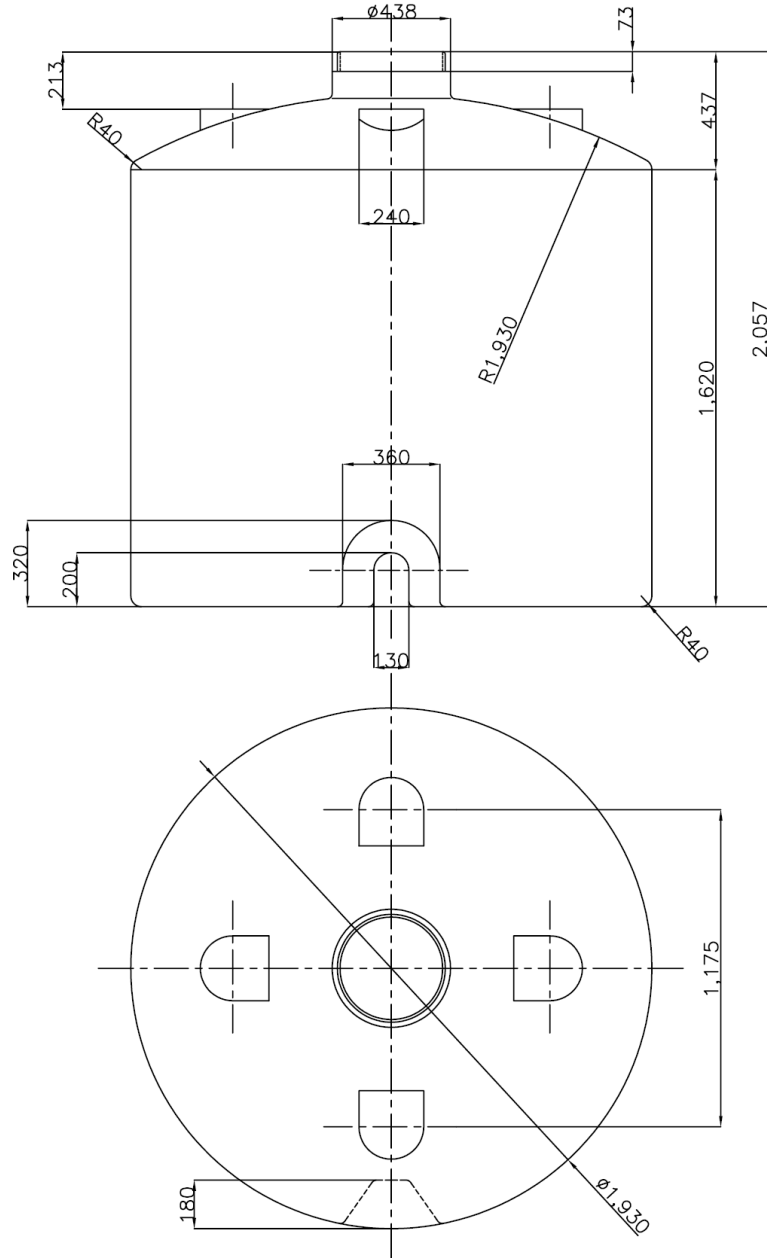



EVOPACK



NUM	MODIFICACION	MODIF POR	FECHA MODIF
ADNOR 			
NOMBRE		TANQUE VERTICAL T-5000	
DIBUJA	ORTIZ	FECHA	041002
REFERENCIA		N° C-19046-0	
DEPARTAMENTO		REVISION	TOLERANCIA
CIPAX		0	+/-
VERIF		ESCALA	
		1:15	