

## FICHA TÉCNICA / TECHNICAL DATA SHEET

### Modelo / Type Designation

Código / Item:	12008	
Artículo / Article description:	BIDON TH HDPE 220L 2B AZ T8.5 UN	
Material / Raw Material:	HDPE (High-Density Polyethylene)	
Tipo de Material / Type of material:	PE APM 5261-Z HI	
Color / Colour:	Azul / Blue PE-31996	
Tara / Tare Weight [Kg]:	8,5 ±0,1	
Capacidad a reboso / Brimful Capacity [L]:	228 (+0;-6)	
Espesor mínimo / Min. Wallthickness [mm]:	2,60	
Tipo de cuello / Closure System [mm]:	BCS 56x4	
Diam. Interior de boca / Inner opening diam. [mm]:	-	
Diam. Exterior rosca / Thread crest [mm]:	57,5 ±0,5	
Diam. Interior rosca / Thread root [mm]:	52,5 ±0,5	
Altura cuello / Neck height [mm]:	-	
Homologación / UN Approval:	1H1/Y1,8/200/XX E/B-334	
Aptitud alimentaria / Food Approval:	Sí / Yes	
Altura máx. de apilado (a 25 °C) / densidad rel. [g/cm³]:	3 Unidades / 1,2	2 Unidades / 1,8
Stacking Height (up to 25 °C) / rel. Density of [g/cm³]:	3 Units high / 1,2	2 Units high / 1,8

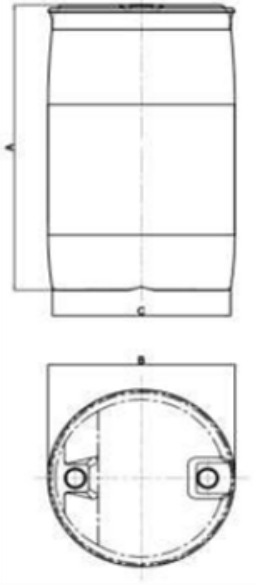
### Palet / Pallet

Base Palet (mm) / Pallet Base (mm):	1200x1000x125 5 Tablas / Planks
Unidades Palet / Units per pallet:	8

### Tapón-Tapa y complementos / Caps & Lids + Components

	Tapa / Lid	Junta / L-Gasket	Tapón / Bung	t-Junta / B-Gasket	Par de apriete / Torque [N x m]
Modelo / Model:	-	-	2" BCS56x4	Cordón / Cord	18,5
Material / Material:	-	-	PE	PE	-
Peso / Weight [g]:	-	-	-	-	-

### Dimensiones / Dimensions

Cotas / Measures	Plano / Plan								
<table border="1"> <thead> <tr> <th>Dimensiones</th> <th>(mm)</th> </tr> </thead> <tbody> <tr> <td>Altura / Height A</td> <td>940 ±5</td> </tr> <tr> <td>Ancho / Width B</td> <td>Ø581 ±5</td> </tr> <tr> <td>Ancho / Width C</td> <td>Ø550 ±4</td> </tr> </tbody> </table>	Dimensiones	(mm)	Altura / Height A	940 ±5	Ancho / Width B	Ø581 ±5	Ancho / Width C	Ø550 ±4	
Dimensiones	(mm)								
Altura / Height A	940 ±5								
Ancho / Width B	Ø581 ±5								
Ancho / Width C	Ø550 ±4								

(\* Los datos que figuran en el documento se refieren al estado del producto en la fecha de revisión. Dichos datos pueden sufrir cambios sin previo aviso.

(\* The facts given in this datasheet refer to the product status on te date of revision. Changes might occur on our own decision without additional customer information.

Última revisión / Revision date:	07/11/2025
Versión / Version:	1.0